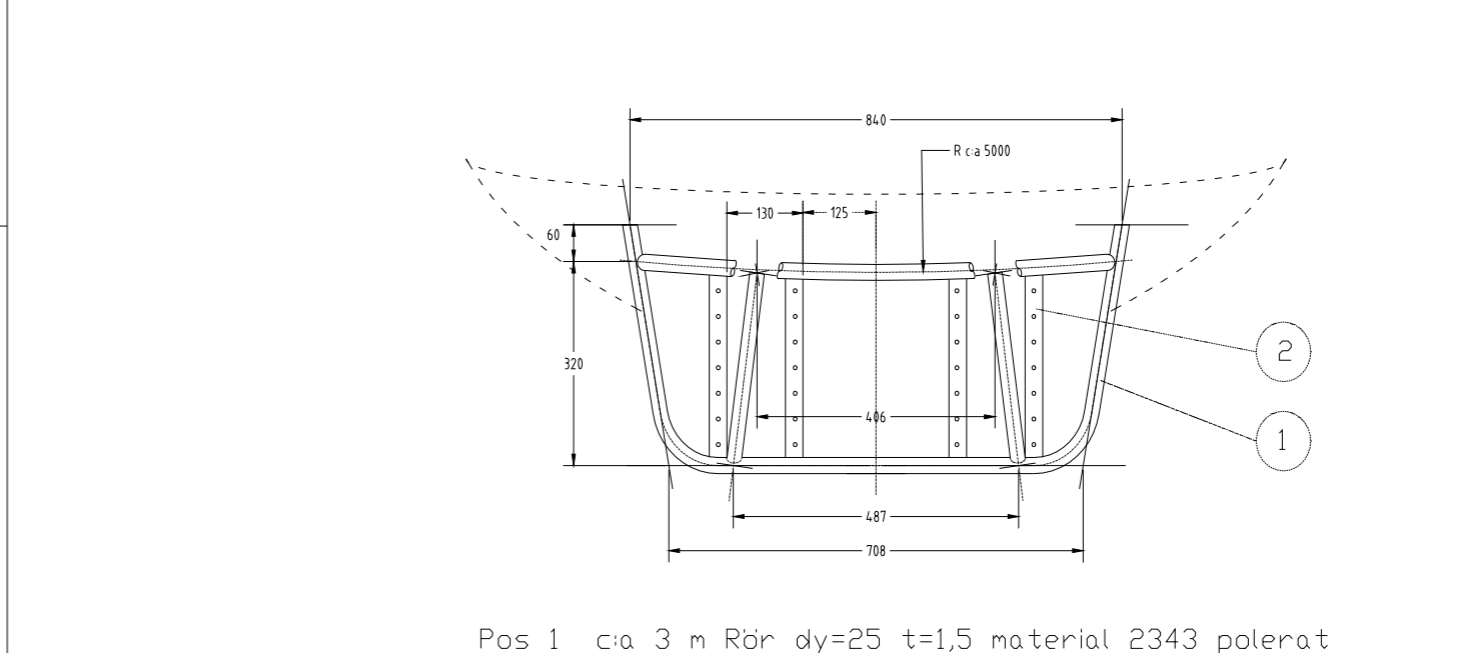
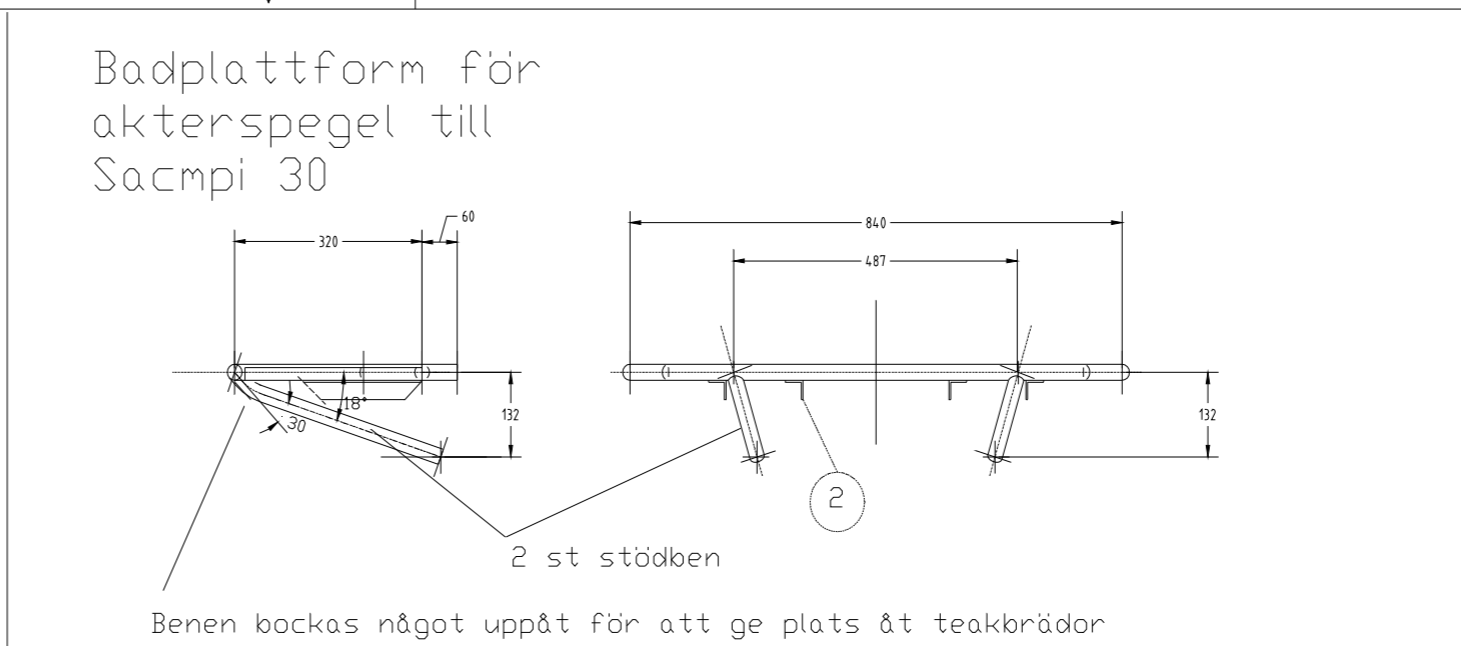
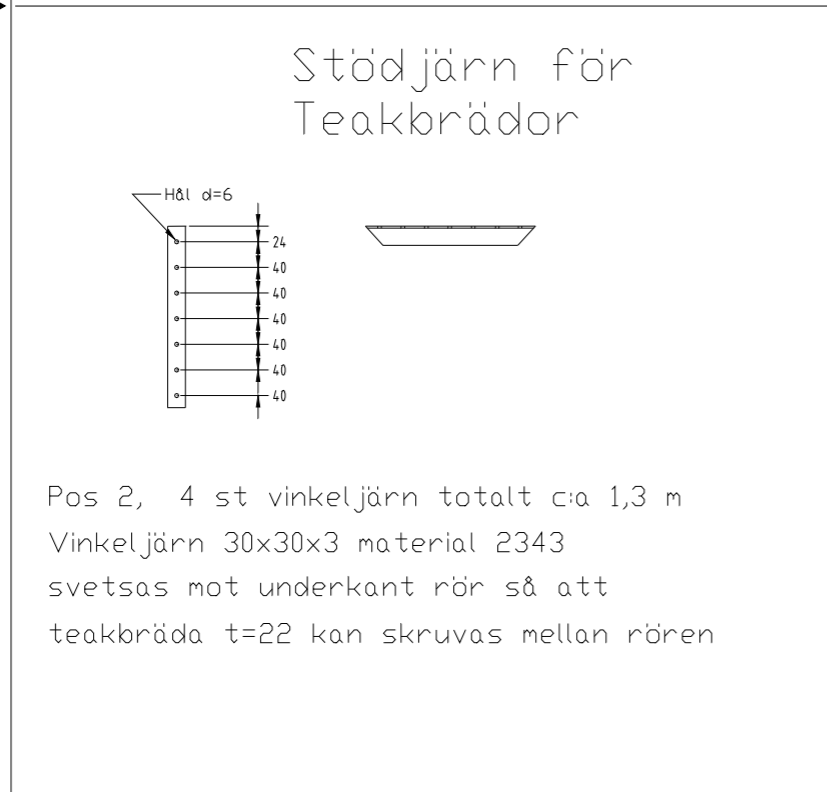
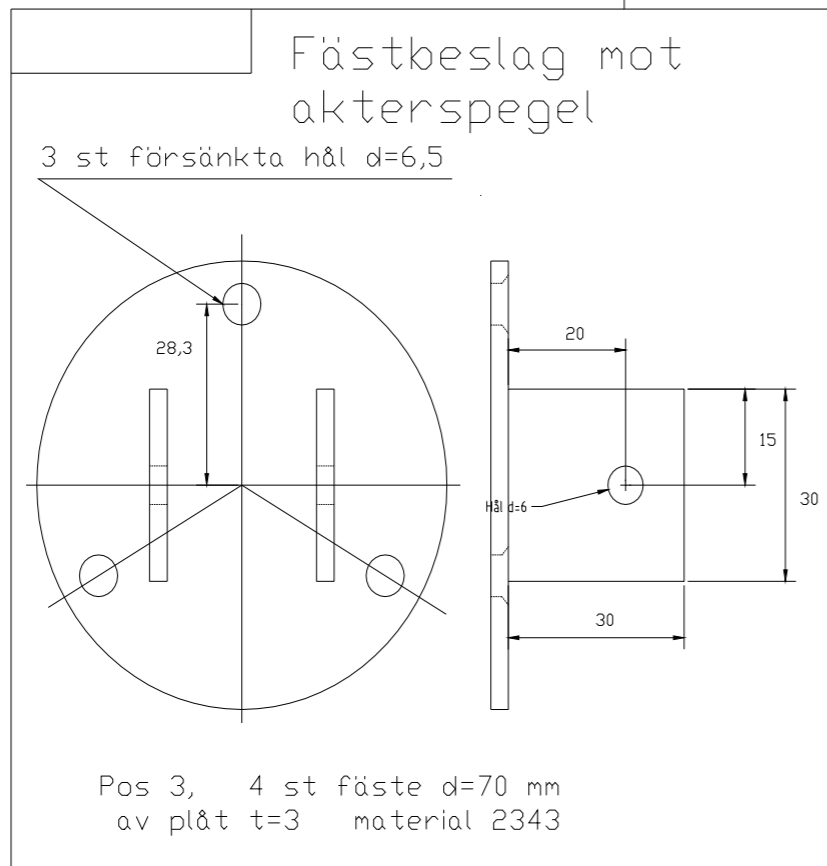


Badplattform för Scampi 1978



-	Ursprungligt utförande	-	-	-	-	
Not	Ändring	Dot.	Inf.	Gran.	Godk.	Tillhörande ritningar etc. Ritn.nr

Det. nr.	Ant.	Benämning	Beteckning Dimension	Material	Anmärkning	
Ritad romo 981212		Konstr romo	SCAMPI Badplattform i 25 mm polerat rör med teakbrädor skruvade mellan rören		Avd.	
Kontr	Granskad	Godkänd			Grupp	Filnamn
Roland Mohlin					Blad	Fortts.bl
					Ritn.nr 20001010	